

## SL 25/2

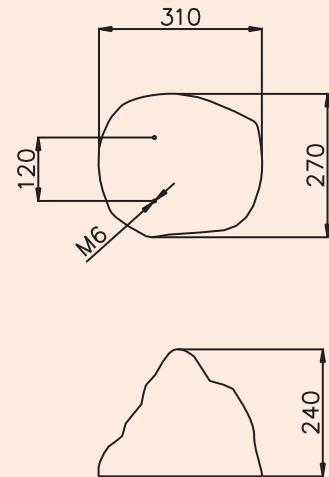
### 2-Wege Steinlautsprecher

Hochwertiger 2-Wege-Lautsprecher mit Kunststoffmembrane für den kompromisslosen Einsatz im Innen- und Aussenbereich. Das Gehäuse besteht aus glasfaserverstärktem Polyester, mit einer Oberfläche aus verblüffend echt wirkender Granitnachbildung. Der SL 25/2 ist mit einem leistungsstarken 165 mm-Tieftöner und einer 13 mm-Hochtonkalotte bestückt. Er besticht durch gute Tieftonwiedergabe und sein lineares Übertragungsverhalten. Typische Einsatzgebiete sind Foyers, Freizeitparks, Biergärten, .... Zur Befestigung und als Diebstahlschutz kann der SL 25/2 über zwei vorhandene Gewindeeinsätze M6 angeschraubt werden. Der Anschluss erfolgt über ein 5-adriges Kabel.

### 2-way rock speaker

High quality, waterproof, 2-way speaker with glass-fiber reinforced polyester case. The case surface imitates granite rock material. The acoustic highlights are good low frequency radiation and linear frequency response due to a powerful 165 mm woofer and a brilliant 13 mm dome tweeter. It can be used indoors as well as outdoors. Two fixing insert threads enable theft protection. Connection is made by a 5-core cable.

### SL 25/2



#### RAL-Farben / Colours:

grau/grey    rot/red



Technische Daten*	100V + Niederohmig/100V + Low Impedance
Technical Specifications*	SL 25/2 - T25
Nenn-/Musikbelastbarkeit: Load rating / music power:	25 W
Impedanz / Impedance:	4 Ω
Übertrager / Transformer:	T25: 25/12,5/6,25 W (zusätzlicher 4 Ω-Anschluss / additional 4 Ω wire)
Schalldruckpegel / SPL:	1 W / 1 m: 85 dB 25 W: 99 dB 25 W (1 kHz): 106 dB
Übertr.bereich / Freq.range (-3 dB):	80 – 20 000 Hz
Übertr.bereich / Freq.range (-10 dB):	70 – 22 000 Hz
Abstr.winkel / Transm.angle (-6 dB):	1/4/8 kHz: 260°/60°/60°
Temperaturbereich: Temperature range:	- 20°C / + 60°C
Bestückung / Component set:	1 x B 165/2-4
Material / Material:	Gehäuse: Kunststoff, Lochblech: Aluminium / housing: plastic, grille: aluminium
Nettogewicht / Net weight:	4,9 kg
Anschluss / Connection:	5-adriges Kabel (500 mm) / 5-pole cable (500 mm)
Zubehör / Accessories:	–