

Wand-Aufbau-Lautsprecher WA 165

Cabinet Speaker WA 165



WA 06-165/T

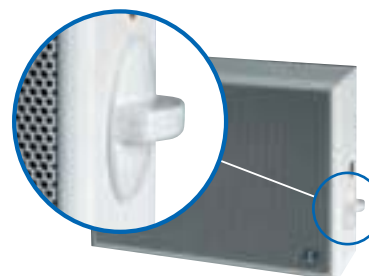


WA-BW 06-165/T WA-LS-PE 06-165/T
WA-LR 06-165/T WA 06-165/T 50V



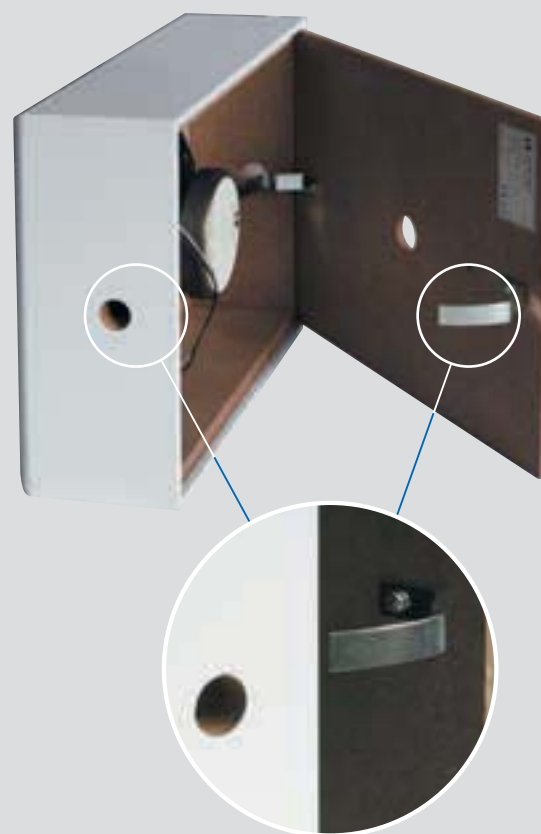
Montage der ballwurfsicheren
Wand-Aufbau-Lautsprecher
Version **WA-BW 06-165/T**

Mounting of the ballproof
cabinet speaker version
WA-BW 06-165/T

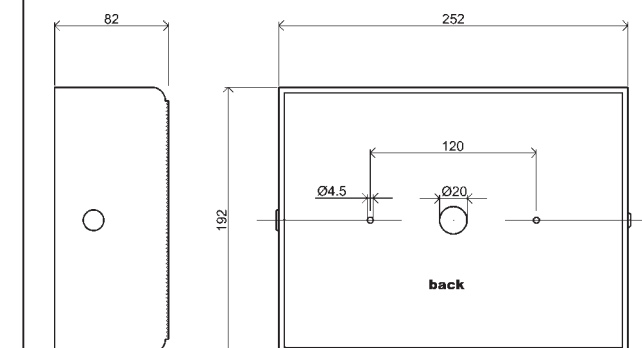


WA-LS-PE 06-165/T
WA-LR 06-165/T
Lautstärkesteller mit Pflichtempfangs-
relais oder mit Potentiometer
Volume control with priority override
relay or with potentiometer

Montageanleitung für **WA 06-165/T**
Mounting instruction for **WA 06-165/T**



WA 06-165/T



WA 06-165/T



WA-BW 06-165/T



UNSER SCHULSPRECHER

OUR SCHOOL SPEAKER

Ein **Wand-Aufbau-Lautsprecher WA 165** mit hochwertigem 165 mm-Breitband-Lautsprecher-Chassis im Softline-Design und Zertifizierung nach **IP54**. Die attraktive WA-Serie mit hochverdichtetem MDF-Holzgehäuse für resonanzarmen Klang ist vielseitig einsetzbar, beispielsweise zur Beschallung von Behörden, Schulen oder Krankenhäusern.

The attractive, white **surface-mounted cabinet speaker WA 165** is provided with a powerful 165 mm full range speaker. The housing in soft-line design is made of high-quality, film coated MDF-wood. Because of its anti-resonance and certification IP54 it can be variously installed, e.g. in schools, public places or hospitals.

Alternativ ist der Wandaufbau-Lautsprecher auch mit einem Potentiometer **WA-LR 06-165/T** oder einem Lautstärkesteller inklusive Pflichtempfangs-Relais **WA-LS-PE 06-165/T** lieferbar.

The wall mounted speaker can alternatively be delivered included the potentiometer **WA-LR 06-165/T** or a volume control inclusive override relays **WA-LS-PE 06-165/T**.

Der bewährte Federschnappverschluss auf der Rückwand gewährleistet eine schnelle Wand- und Deckenmontage.

The reliable spring clamp on the rear plate ensures a quick mounting on walls and ceilings.

Der **ballwurfsichere WA-BW 06-165/T** ist gerade für Schulen und Sporthallen sehr gut geeignet. Die weiße Lochgitterabdeckung ist aus Stahlblech und daher äußerst robust.

The **ball-proof WA-BW 06-165/T** is ideal for installation in schools and gyms. The white front grille is made of steel and is therefore extremely robust.

Die WA-Produktpalette wurde um den **Wand-aufbau-Lautsprecher WA 06-165/T 50V** mit einer Spannung von 50 Volt erweitert.

The WA product range has been extended by the 50 Volt surface-mounted cabinet speaker **WA 06-165/T 50V**.

Bezeichnung Type	Leistung Power (Watt)	Maße Dimensions (mm)	Gewicht Weight (kg)	Farbe Colour (RAL)	SPL Pmax. /1m (dB)	SPL 1W /1m (dB)	Übertragungsbereich Frequency range (Hz)	Abstrahlwinkel Dispersion angle (-10dB)
WA 06-165/T	6/3/1,5	252 x 192 x 82	1,80	weiß/white	105,3	97,5	125-15.000	180°
WA-LR 06-165/T	6/3/1,5	267 x 192 x 82	1,90	weiß/white	105,3	97,5	125-15.000	180°
WA-LS-PE 06-165/T	6/3/1,5	267 x 192 x 82	1,90	weiß/white	105,3	97,5	125-15.000	180°
WA -BW 06-165/T	6/3/1,5	252 x 192 x 82	1,95	weiß/white	105,3	97,5	125-15.000	180°
WA 06-165/T 50V	6/3/1,5	252 x 192 x 82	1,80	weiß/white	105,3	97,5	125-15.000	180°

- montagefreundlich
- bestes Preis-Leistungs-Verhältnis
- Softline-Design

- easy mounting
- best value for money
- softline design