

Aluminium-Tonsäulen TS-C/TS-A 300/500/700/1000

Aluminum Sound Column TS-C/TS-A 300/500/700/1000

TS-C 30-700/T
TS-C 30-700/T plus
und/or
TS-C 50-1000/T
TS-C 50-1000/T plus

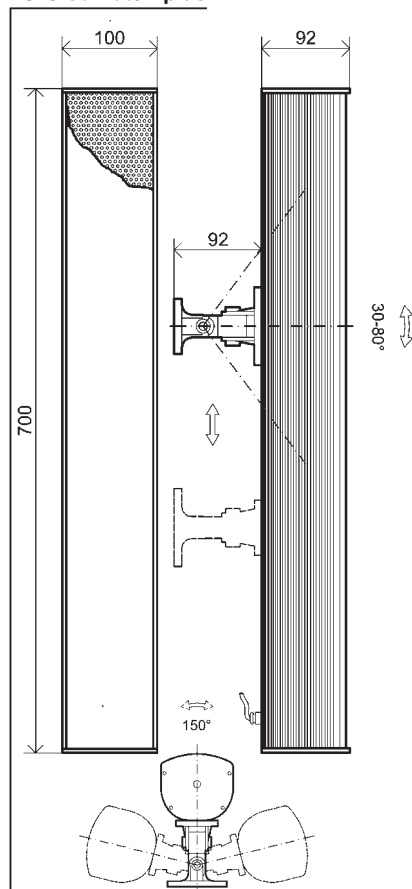


Die Montage erfolgt über beiliegenden Montagebügel / Drehgelenk.
The mounting is done via included wall mounting bracket / swivel bracket.

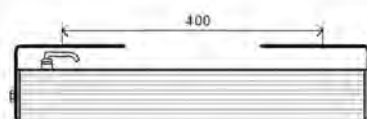
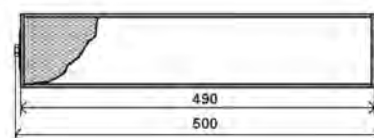
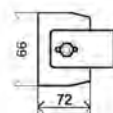
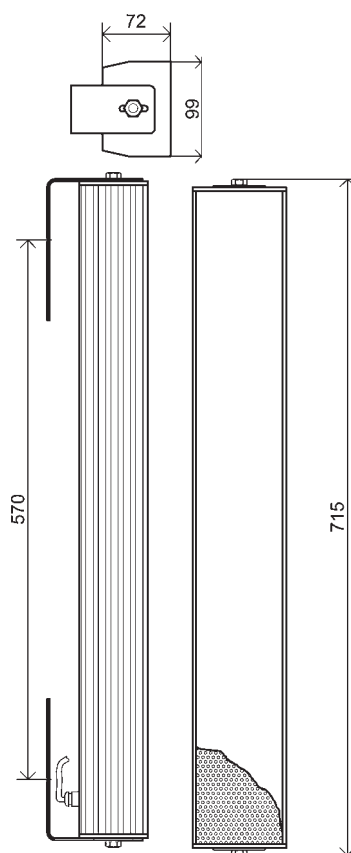
Anmerkung:
Das Drehgelenk ermöglicht einen größeren Einstellwinkel als der Montagebügel bei der Tonsäulen-Serie TS-A.

Notice:
The swivel bracket enables a larger setting angle than the mounting bracket of the sound column-series TS-A.

TS-C 30-700/T plus



TS-A 30-700/T plus



TS-A 20-500/T

Bezeichnung Type	Leistung Power (Watt)	Maße Dimensions (mm)	Gewicht Weight (kg)	Farbe Colour (RAL)	SPL Pmax. /1m (dB)	SPL 1W /1m (dB)	Übertragungs- bereich Frequency range (Hz)	Öffnungs- winkel Dispersion angle (-10dB)
TS-C 10-300/T	10/6/3/1,5	344x100x92	2,10	9006	103,3	93,3	150-18.000	h=232°/v=140°
TS-C 30-700/T	30/15/7,5	700x100x92	4,70	9006	107,7	92,9	150-13.000	h=230°/v=56°
TS-C 30-700/T plus	30/15/7,5	700x100x92	5,40	9006	109,5	94,7	150-23.000	h=230°/v=148°
TS-C 50-1000/T	50/30/15/7,5	971x100x92	5,70	9006	110,7	93,7	150-17.000	h=244°/v=62°
TS-C 50-1000/T plus	50/30/15/7,5	971x100x92	6,30	9006	111,1	94,1	150-21.000	h=154°/v=106°
TS-A 10-300/T	10/6/3/1,5	344x99x72	1,95	9010	103,3	93,3	150-18.000	h=232°/v=140°
TS-A 20-500/T	20/15/10/5	500x100x72	2,70	9010	110,4	97,3	200-19.000	h=360°/v=90°
TS-A 30-700/T	30/15/7,5	715x99x72	3,60	9010	107,7	92,9	150-13.000	h=230°/v=56°
TS-A 30-700/T plus	30/15/7,5	715x99x72	3,90	9010	109,5	94,7	150-23.000	h=230°/v=148°
TS-A 50-1000/T	50/30/15/7,5	986x99x72	4,90	9010	110,7	93,7	150-17.000	h=244°/v=62°
TS-A 50-1000/T plus	50/30/15/7,5	986x99x72	5,55	9010	111,1	94,1	150-21.000	h=154°/v=106°
TS-SH	-	150x70x100	0,45	9005	-	-	-	-
TS-BS 880	-	h _{max.} =1,88 m	7,70	9005	-	-	-	-

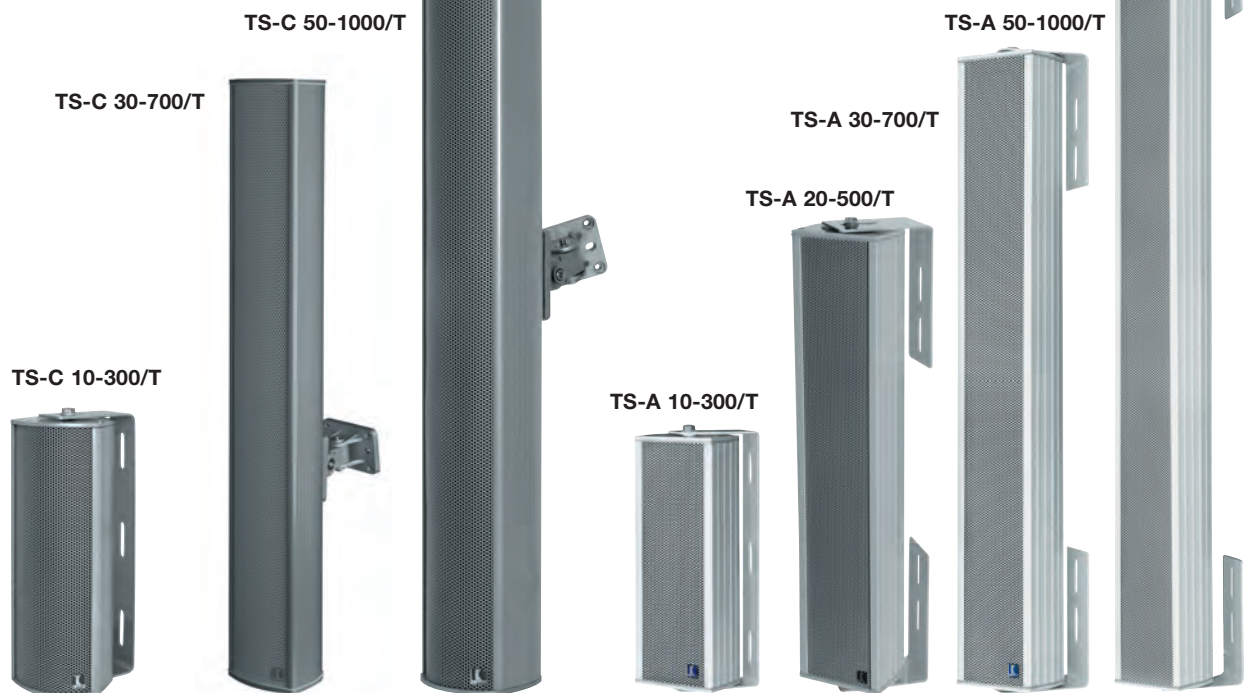
TS-C/TS-A 300/500/700/1000



TS-C 10-300/T TS-C 50-1000/T (plus)
TS-C 30-700/T (plus)



TS-A 10-300/T TS-A 30-700/T (plus)
TS-A 20-500/T (plus) TS-A 50-1000/T (plus)



Die Wetterfesten

Die Tonsäulen **TS-A 10-300/T** und **TS-C 10-300/T** sind die kleinsten der wetterfesten und ballwurf-sicheren Aluminium-Tonsäulen. Diese Tonsäulen sind auch für Lichtraster-Konstruktionen geeignet. Ausgestattet mit 4 Breitbandchassis überzeugt die **TS-A 20-500/T** durch eine bestechende Klangwiedergabe. Die **TS-A 700**, **TS-A 1000** bzw. **TS-C 700** und **TS-C 1000** mit standardmäßig 6 bzw. 8 Breitbandchassis erhalten Sie bei Bedarf, in der „plus“-Version, mit einer 18dB-Frequenzweiche und einem kräftigen Aluminium-Hochtonhorn, das extrem große Reichweite mit starker vertikaler und horizontaler Bündelung gewährleistet. Die hochwertigen Bauteile der Frequenzweiche wie Hochpassfilter, Überlastschutz für Hochtöner usw. machen sie zu einem hervorragenden Produkt. Das kunststoffbeschichtete Aluminium-Gehäuse in RAL 9010 und RAL 9006 bieten größte Sicherheit gegen Wettereinflüsse (IP66). Die **TS-A 300** und die **TS-C 300** können über den beiliegenden Montagebügel montiert werden. Die Montage der **TS-A 500**, **TS-A 700** und der **TS-A 1000** erfolgt über die beiliegende Wandhalterung. Die **TS-C 700** und die **TS-C 1000** können über das beiliegende Drehgelenk installiert werden.

Zubehör: Optional ist die Montage auf dem Stativ **TS-BS 880** möglich. Zur Montage auf dem **TS-BS 880** benötigen Sie zusätzlich den Stativadapter **TS-SH**.

- RAL 9010 + RAL 9006
- IP 66
- inklusive Wandhalter/Kugelgelenk

Zubehör Seite 69

The weather proof

The **TS-A 10-300/T** and **TS-C 10-300/T** is the smallest of the **weather proof** as well as **ball proof** aluminium sound columns. The **TS-A** and **TS-C** can also be installed in light scale constructions. Equipped with 4 full range speakers the **TS-A 20-500/T** impresses with superb sound quality. The **TS-A 700**, **TS-A 1000** resp. **TS-C 700** and **TS-C 1000** columns, with 6, respectively 8 full range speaker can also be delivered with a 18dB frequency switch and 2-way technology with a powerful aluminium tweeter. This offers you an extremely wide range with a strong vertical and horizontal directivity. The weather proof housing made of powder-coated aluminium in RAL 9006 and RAL 9006 offers a high protection under rough weather conditions (IP66).

The mounting of the **TS-A 300** and **TS-C 300** is easily done via the included wall mounting bracket. The **TS-A 500**, **TS-A 700** and the **TS-A 1000** can be mounted via the included wall holder. The **TS-C 700** and the **TS-C 1000** can be mounted by the included swivel bracket.

Accessories: Optionally the tripod **TS-BS 880** can be mounted to the speaker by using the adapter **TS-SH**.

- RAL 9010 + RAL 9006
- IP 66
- included wall mounting brackets/swivel bracket

Accessories page 69