

APart

MANUÁL



CONCEPT1 CONCEPT1T

Základní rysy

3 základní operační módy obsažené jedním zařízením: stereo, 2 propojené mono zóny a 2 individuální mono zóny.

Vstup mikrofonní stanice s dvouzónovým programovatelným řízením.

Nezávislé a/nebo RS232 řízení.

Obsahuje odnímatelné 19“ úchyty do racku.

Menu řízené skrytou konfigurací přístupné pouze pro instalátory.

Uzamykatelné řízení předního panelu.

Velice jednoduché a přívětivé uživatelské rozhraní.

Multifunkční a stylový display.

Přednastavitelný zisk mikrofonní stanice a tónová korekce.

Integrovaný přepínatelný filtr horní propust pro užití se subwoofery (dle vlastní potřeby).

Separátní linkový výstup a PRE-OUT.

4 stereo linkové vstupy (nastavitelný zisk) s přidávným linkovým výstupem na vstupu 1.

Linkový vstup 4 je také dostupný na předním panelu v podobě mini jacku pro připojení přenosných audio zařízení.

Programovatelné mikrofonní a hudební úrovně pro všechny zóny.

Přepínatelná automatická kompenzace hlasitosti.

Nízkoimpedanční (Concept 1) a 100 V reproduktorové výstupy (Concept 1T).

Silný výkonový zesilovač.

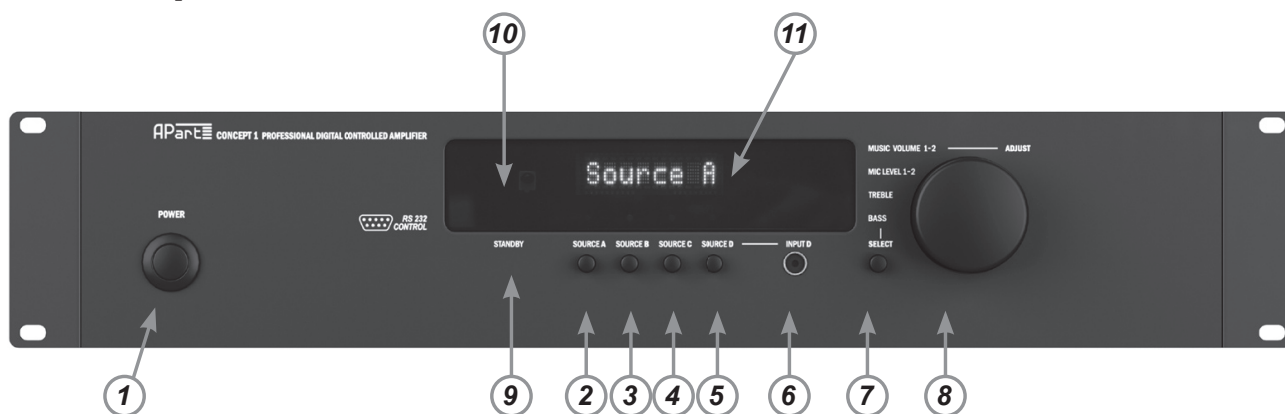
Inteligentní obvod limiteru.

Je zde možnost připojit mikrofonní stanice pro jednu nebo dvě zóny.

IR dálkové ovládání (volitelné).

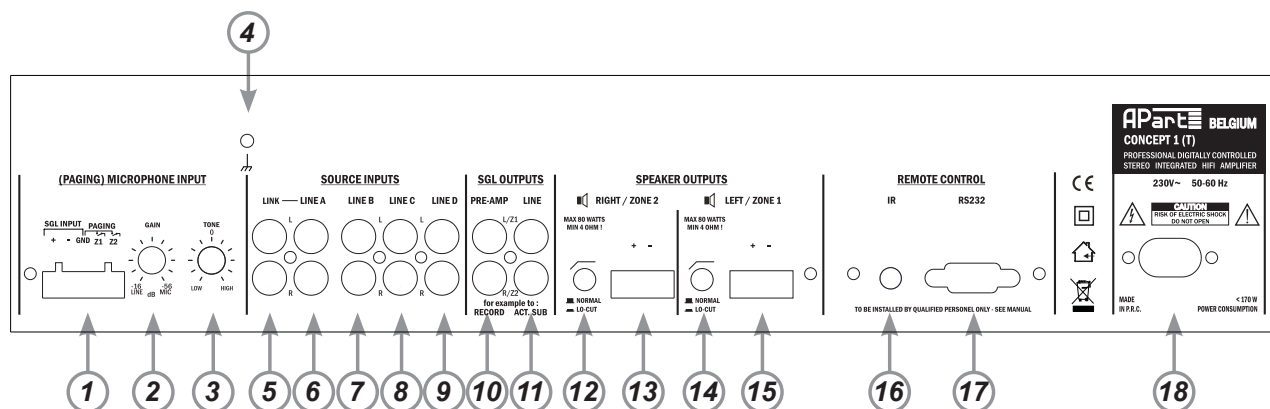
Možnost připojení externího IR přijímače.

Přední panel



- 1) Vypínač ON/OFF: Stiskněte tlačítko pro zapnutí nebo vypnutí přístroje.
- 2, 3, 4, 5) Tlačítka „Source A-D“: Tlačítka slouží k výběru zdroje linkového signálu. LED diody nad tlačítky signalizují, který zdroj (A-D) je vybrán.
- 6) Mini Jack vstup pro zdroj signálu D: Tento linkový vstup je sdílen se vstupem D na zadním panelu. Použijte vždy jen jeden z těchto D vstupů.
- 7) Tlačítko „Select“: Určeno pro výběr základního menu.
- 8) Multifunkční ovládací prvek: Otočte tímto knoflíkem pro nastavení hlasitosti a dalších parametrů.
- 9) LED Stand-by: Tato kontrolka svítí pokud je jednotka vypnuta pomocí RS232 nebo IR dálkovým ovládním a bude blikat, pokud data jsou přijímána nebo vysílána pomocí jakéhokoliv dálkového řízení.
- 10) IR přijímač
- 11) Multifunkční maticový display.

Zadní panel



1) Mikrofonní vstup: Připojte mikrofon (mikrofonní stanici) na konektor Euroblock, připojte signál na +, -, stínění na GND. Případně připojte kontakty mikrofonní stanice mezi GND a Z1 (pro zónu 1) a mezi GND a/nebo Z2 (pro zónu 2). Vstupní zisk může být nastaven potenciometrem 2 mezi linkovou a mikrofonní úrovní, vyvarujte se však zkreslení.

2) Nastavení úrovně mikrofonního vstupu.

3) Tónové korekce pro vstup mikrofonu

4) Připojení země: Bude-li to nezbytné, připojte pomocí šroubu ochranné uzemnění nebo stínění ze vstupních kabelů.

5) Linkový výstup: Tento výstup kopíruje vstupní linkový signál A.

6) Line A: Stereo linkový vstup přes RCA (CINCH) konektor.

7) Line B: Stereo linkový vstup přes RCA (CINCH) konektor.

8) Line C: Stereo linkový vstup přes RCA (CINCH) konektor.

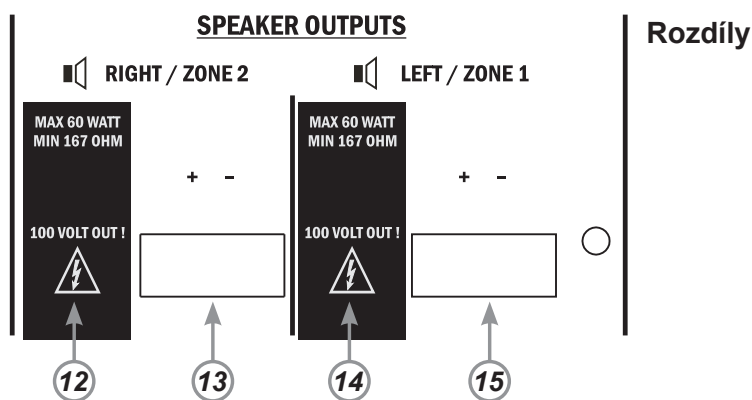
9) Line D: Stereo linkový vstup přes RCA (CINCH) konektor, verze v podobě mini jacku pro vstup „line D“ je dostupná na předním panelu. Používejte pouze jeden vstup z těchto dvou.

10) Pre-amp výstup: Tyto RCA konektory nabízí linkovou úroveň před hlavním zesílením (Master). Mohou být použity například pro nahrávání.

11) Line výstup: Tyto RCA konektory nabízí linkovou úroveň za řízením hlasitosti a limiterem. To je ideální bod k připojení aktivních subwooferů nebo extra výkonných zesilovačů.

- 12) „Lo-cut“ pravý kanál/zóna 2: Je-li tento přepínač stisknut, signál z interního výkonového zesilovače redukuje sub-basové frekvence pro malé reproduktory. Pracuje ideálně v kombinaci se subwoofery.
- 13) Výstup pravý kanál/zóna 2: Použijte Euroblock konektor pro připojení pravého reproduktoru (zóna 2), minimální zatěžovací impedance je 4 Ohmy (167 Ohmů pro verzi T).
- 14) „Lo-cut“ levý kanál/zóna 1: Je-li tento přepínač stisknut, signál z interního výkonového zesilovače redukuje sub-basové frekvence pro malé reproduktory. Pracuje ideálně v kombinaci se subwoofery.
- 15) Výstup levý kanál/zóna 1: Použijte Euroblock konektor pro připojení pravého reproduktoru (zóna 1), minimální zatěžovací impedance je 4 Ohmy (167 Ohmů pro verzi T).
- 16) IR jack: Připojte (nepovinně) dostupný IR dálkový přijímač na tento mini jack (TRS) konektor: Sleeve = GND, Ring = data, Tip = +5 V DC. Pokud je tento přijímač připojen, IR-přijímač za předním panelem je deaktivován.
- 17) RS232: 9 pinový sub D konektor pro připojení počítače nebo jiných audio řídicích systémů.
- 18) Napájecí vstup: Zde připojte síťový napájecí kabel.

Verze CONCEPT1T



- 12) „Lo-cut“ pravý kanál/zóna 2: Přepínač není k dispozici.
- 13) Pravý kanál/zóna 2 - výstup na Euroblock konektor: Minimální zatěžovací impedance: 167 Ohmů nebo 60 W/100V.
- 14) „Lo-cut“ levý kanál/zóna 1: Přepínač není k dispozici.
- 15) Levý kanál/zóna 1 - výstup na Euroblock konektor: Minimální zatěžovací impedance: 167 Ohmů nebo 60 W/100V.

Uživatelské nastavení

Tabulka uvedená níže zobrazuje 3 možné operační módy: Stereo, 2 separátní mono zóny s jedním ovládacím prvkem hlasitosti a 2 separátní mono zóny s individuálními prvky ovládní hlasitosti. Můžete nastavit hlasitost velkým rotačním ovládacím prvkem od -80 dB (min) do 0 dB (max). Nastavení hlasitosti je defaultní parametr rotačního ovládacího prvku. Pro vstup do menu stiskněte tlačítko SELECT.

Příklad pro STEREO mód: Stiskněte tlačítko SELECT pro zobrazení prvního nastavitelného parametru, na displeji se objeví VOL.

Stiskněte tlačítko SELECT podruhé pro nastavení mikrofonní úrovně, na displeji se objeví MIC.

Stiskněte tlačítko SELECT potřetí pro nastavení výškové korekce, na displeji se objeví TREB.

Stiskněte tlačítko SELECT počtvrté pro nastavení basové korekce, na displeji se objeví BASS.

Stisknete-li tlačítko SELECT ještě jednou, na displeji se objeví EXPERT. Toto menu není dostupné pro uživatele.

Stiskněte tlačítko SELECT ještě jednou pro navrácení do nastavení VOL, nebo vyčkejte pár vteřin a displej přeskočí do nastavení VOL automaticky.

STEREO SYSTEM			2 SEPARATE ZONES WITH ONE LINKED MUSIC VOLUME CONTROL			2 SEPARATE ZONES WITH INDIVIDUAL MUSIC VOLUME CONTROL	
DISPLAY	MEANING		DISPLAY	MEANING		DISPLAY	MEANING
VOL	MUSIC VOLUME	USER CONTROL	VOL	MUSIC VOLUME	USER CONTROL	VOL1	MUSIC VOLUME ZONE 1
MIC	MICRO LEVEL		MIC1	MICRO LEVEL ZONE 1		MIC2	MICRO LEVEL ZONE 2
TREB	TREBLE TONE CONTROL		TREB	TREBLE TONE CONTROL		TREB	TREBLE TONE CONTROL
BASS	BASS TONE CONTROL		BASS	BASS TONE CONTROL		BASS	BASS TONE CONTROL
EXPERT	↑RETURN or PROCEED to EXPERT SETTINGS ↓("SELECT" + "SOURCE D")		EXPERT	↑RETURN or PROCEED to EXPERT SETTINGS ↓("SELECT" + "SOURCE D")		EXPERT	↑RETURN or PROCEED to EXPERT SETTINGS ↓("SELECT" + "SOURCE D")
ZONE	set at 1 = 1 ZONE WITH STEREO SIGNAL	FOR INSTALLERS ONLY	ZONE	set at 2 = 2 SEPARATE ZONES WITH MONO SIGNAL	FOR INSTALLERS ONLY	ZONE	set at 2 = 2 SEPARATE ZONES WITH MONO SIGNAL
MMUV	set MAX. MUSIC VOLUME		LINK	set at 1 = ONE LINKED MUSIC VOLUME CONTROL FOR BOTH ZONES		LINK	set at 0 = SEPARATE MUSIC VOLUME CONTROL FOR EACH ZONE
MMI1	set MAX. MICRO LEVEL		MMU1	set MAX. MUSIC VOLUME FOR ZONE 1		MMU1	set MAX. MUSIC VOLUME FOR ZONE 1
ALD	set AUTOMATIC LOUDNESS ON/OFF		MMU2	set MAX. MUSIC VOLUME FOR ZONE 2		MMU2	set MAX. MUSIC VOLUME FOR ZONE 2
GAIN	set PRESET GAIN of SELECTED SOURCE		MMI1	set MAX. MICRO LEVEL FOR ZONE 1		MMI1	set MAX. MICRO LEVEL FOR ZONE 1
PAG	set PAGING ON/OFF		MMI2	set MAX. MICRO LEVEL FOR ZONE 2		MMI2	set MAX. MICRO LEVEL FOR ZONE 2
			GAIN	set PRESET GAIN of SELECTED SOURCE		GAIN	set PRESET GAIN of SELECTED SOURCE
			PAG1	set PAGING ON/OFF FOR ZONE 1		PAG1	set PAGING ON/OFF FOR ZONE 1
		PAG2	set PAGING ON/OFF FOR ZONE 2	PAG2	set PAGING ON/OFF FOR ZONE 2		

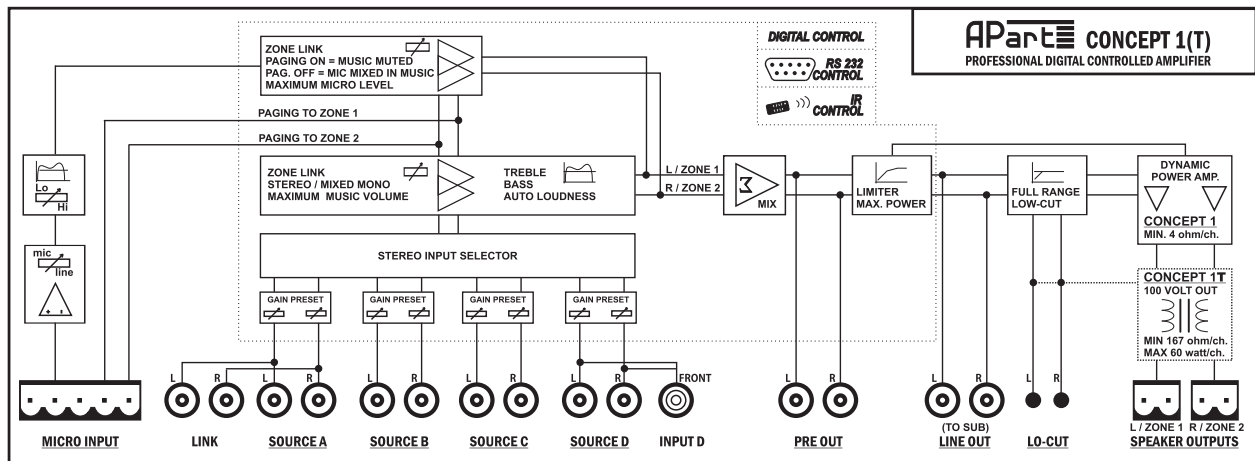
FRONT PANEL CONTROLS CAN BE ENABLED OR DISABLED BY PRESSING "SELECT" + "SOURCE A" + "SOURCE B", RS232 CONTROLLED

Pokročilé nastavení

Pro editování pokročilých parametrů (EXPERT) stiskněte opakovaně tlačítko SELECT, dokud se na displeji neobjeví EXPERT. Potom stiskněte tlačítko SELECT a tlačítko SOURCE D. Skrytá struktura menu je nyní odkrytá a dává příležitost editovat několik parametrů, jako je operační mód, maximální úroveň hlasitosti hudby atd. Tabulka ukazuje strukturu nabídky menu. Strom menu je také zobrazen na horní straně jednotky Concept 1 a nepotřebuje žádné další vysvětlení.

Pro opuštění módu EXPERT: Stiskněte současně tlačítko SELECT a SOURCE. Pokud po 1 minutu se v EXPERT módu nic nenastavuje, sám přejde do uživatelského módu (USER).

Blokový diagram

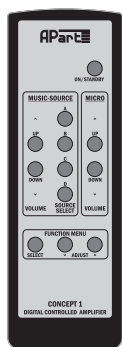


RS232 & IR informace

Chcete-li podrobnější informace, pište na info@audiozeman.cz

Příslušenství

CONCEPT1-RC



Infračervené dálkové ovládání.

MICPA-2



2-zónová mikrofonní stanice.

PIR-REC



Infračervený dálkový přijímač s 5 metrovým kabelem a mini jackem.

CONCEPT1T-KIT



Kit 2 kusů 100 V transformátorů pro CONCEPT1 (100 V linkové výstupy).

Chybové situace

Příznak	Display	Řešení
Přístroj nelze zapnout	Nesvítí display	Vyměňte pojistku. Pojistka se nachází uvnitř blízko hlavního vypínače. Svěťte tento úkol kvalifikované osobě.
Přístroj nelze zapnout, je velmi horký	Nesvítí display	Vypněte jednotku, počkejte až se ochladí a poté ji znovu zapněte.
Není zvuk	AMP ERROR	Vypněte a znovu zapněte zesilovač, pokud není chyba vyřešena, zkontrolujte pojistku AMP na hlavní desce přístroje a případně ji vyměňte. Svěťte tento úkol kvalifikované osobě.
Přehřátí	HIGHTEMP	Nechte zařízení ochladit, snižte ovládaní hlasitosti a překontrolujte zátěž zesilovače.
Pouze pro verzi CONCEPT1T		
Není zvuk	AMP ERROR	Zkontrolujte, jestli teplota okolního prostředí se nachází uvnitř tohoto intervalu (0° - 40°C).

Pokud nějaký z těchto chybových stavů nastane, odpojte jako první síťový kabel, ověřte reproduktorové kabely, odstraňte přetížení.

Technické parametry

CONCEPT 1	
Hudební výkon, oba kanály vybuzeny, 8 Ohmů	50 W + 50 W
Hudební výkon, oba kanály vybuzeny, 4 Ohmy	80 W + 80 W
Poznámka: Výstupní výkon řízen digitálním limiterem	
Filtr „Lo-cut“	75 Hz / 12 dB/oktávu
Impedance reproduktorů - připojení	4 - 16 Ohmů / kanál - Euroblock konektory
Digitální řízení	
RS232	SUB-D9, galvanicky oddělené
IR (IR-dálkové řízení)	přední IR senzor, zadní mini-jack
Vstupy / výstupy	
Vstupy A-B-C-D: Vstupní impedance / citlivost	15 kOhmů / 0,3 V -10 dBV, max 2,7 V +8,5 dBV
Vstupy A-B-C-D: Digitálně nastavitelný rozsah zisku	-20 / +14 dB
Digitální tónová korekce	BASS 90 Hz, TREBLE 15 kHz, +/- 14 dB
Automatický LOUDNESS	+6 dB (90 Hz) / +4 dB (15 kHz) flat 0 dB
Symetrický mikrofonní vstup: Impedance / Citlivost	1,5 kOhmu / 1,5 mV -56 dBV, max 0,4V -8dBV
Prvek pro nastavení zisku MIC vstupu (zadní panel)	-56 / -16 dBV MIC - LINE
Tónová korekce pro MIC vstup ; zadní panel LO-HI	od 100 Hz/+3 dB, 10 kHz/-6 dB do 100 Hz/-9dB, 10 kHz/+4 dB
PRE-OUT Impedance / Citlivost	1 kOhm / 0 dBV
LINE-OUT Impedance / Citlivost	1 kOhm / +3 dBV
Základní parametry	
Operační módy	Stereo / 2 zóny propojené / 2 individuální zóny
Mikrofonní stanice	1 nebo 2 zóny
Frekvenční rozsah (- 0,5 dB)	10 Hz - 40 kHz
THD	< 0,05 %

IMD	< 0,09 %
Šum váhovaný A-filtrem	> 100 dBA
Zisk	33 dB
Činitel útlumu	> 100
Ochranný systém	DC, TEMP, CLIP, nadproud, zkrat
Chlazení	tradiční, bez ventilátorů
Spotřeba	max 170 W
Parametry síťového napájení	240 - 230 V AC, 50-60 Hz
Pracovní rozsah teplot	0° - 40°C
Konstrukční parametry	
Čisté rozměry (Š X V X H) mm	430 (bez rackových úchyťů) X 88 X 290 (320 včetně ovládacích prvků)
Hrubé rozměry (Š X V X H) mm	530 X 380 X 170
Čistá hmotnost	6.6 kg
Hrubá hmotnost	7.6 kg
CONCEPT 1T (verze 100 V výstupu)	
Všechna specifika stejná jako jsou uvedena výše, kromě:	
Hudební výkon, oba kanály vybuzeny, 167 Ohmů/kanál	60 W / 100 V + 60 W / 100 V
Čistá hmotnost	8.2 kg
Hrubá hmotnost	9.2 kg

Bezpečnostní informace

- Prosím, zkontrolujte zabalené zboží zda není poškozeno. V případě poškozeného obalu kontaktujte distributora před jeho otevřením.
- !!!! Nebezpečí !!!! Nadměrně velké hlukové úrovně mohou natrvalo poškodit sluch. Doporučuje se, aby osoby vystavené zařízení, které je schopné reprodukovat vysoké hladiny akustického tlaku (jako je tento zesilovač), byly chráněny protihlukovou ochranou při instalaci.
- Před uvedením do provozu si pozorně přečtěte tento manuál a řiďte se jím.
- Uchovejte manuál pro budoucí potřebu.
- Uchovejte karton a obalový materiál pro případné pozdější použití.
- Pokud budete potřebovat zesilovač odeslat, použijte výhradně originální obalový materiál.
- Voda ani jiné tekutiny se nesmí dostat na zesilovač nebo do něj.
- Před připojením do sítě se ujistěte, že síťové napětí a frekvence odpovídá údajům na štítku na zadní straně přístroje.
- Nepoužívejte zesilovač pokud je přívodní kabel porušený nebo zlomený.
- Před zapnutím nastavte regulátory hlasitosti na minimum, abyste zabránili případnému poškození reproduktorů.
- Do vstupů a /nebo výstupů nepřipojujte žádné zdroje napětí jako např. baterie, napáječe, síťový přívod apod., a to bez ohledu na to, zda je přístroj zapnutý nebo vypnutý.
- Vypněte a odpojte jednotku od sítě před zapojováním.
- Nepoužívejte přístroj v blízkosti zdrojů tepla jako např. topení apod.
- Nezakrývejte a neblokujte přívody ani vývody vzduchu pro chlazení. Neprovozujte přístroj na povrchu nebo v prostoru, který by bránil volnému proudění vzduchu okolo a/nebo skrz přístroj. Pokud je přístroj používán v prašném nebo zakouřeném prostředí, musí být pravidelně čištěn.
- Neodstraňujte kryt přístroje. Uvnitř je životu nebezpečné napětí.
- Do vstupů nepřivádějte signál s vyšší úrovní než je třeba k vybuzení výstupů na jmenovitou úroveň.
- Nepropojujte výstup z výkonového zesilovače zpět do některého ze vstupů přístroje.
- V případě špatné nebo žádné funkce smí být zařízení servisováno pouze kvalifikovaným servisním technikem.

MÁTE NĚJAKÉ PŘIPOMÍNKY?

Oceníme je !

Pošlete nám Vaše nápady a návrhy na

info@audiozeman.cz

CONCEPT1 is developed by

Audioprof nv
Lanteernhofstraat 90
BE-2100 Deurne
BELGIUM

